



ИНСТРУКЦИЯ
ПО ЭКСПЛУАТАЦИИ

**Призмальный бинокль
Arkon 8x21, 10x21**

г. Москва

Технические характеристики

Модель	BS000821	BS001021
Диаметр объектива	21 мм	
Увеличение, крат	8	10
Удаление выходного зрачка	10	7,5
Диаметр выходного зрачка	2,6	2,1
Угол поля зрения	7°	6,5°
Диапазон фокусировки центрального фокусирующего устройства, дптр	±5	
Диапазон фокусировки правого окуляра, дптр	±5	
Минимальная дистанция фокусировки, м	5	7
Диапазон рабочих температур	-20°C...+45°C	
Габариты	124*99*45 мм	
Масса	190 г	

Комплект поставки

1. Бинобль Arkon
2. Чехол
3. Инструкция по эксплуатации
4. Салфетка для протирки линз

Примечание

- Для улучшения потребительских свойств изделия в его конструкцию могут вноситься усовершенствования.
-

Призменный бинобль Arkon предназначен для наблюдения в светлое время суток. Компактный и удобный, он отличается привлекательным дизайном и легкостью использования. Благодаря небольшому весу (190г) и минимальным размерам, бинобль может поместиться в любом кармане.

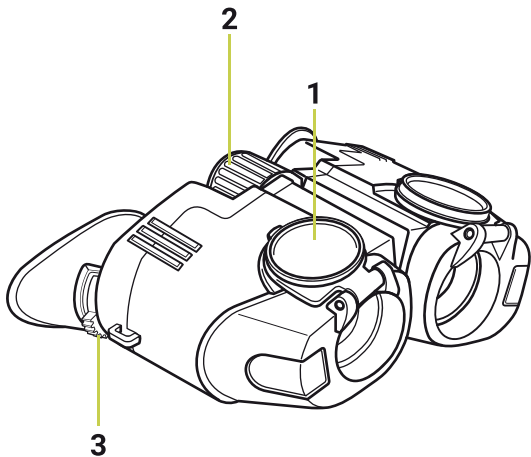
В бинобле Arkon применяется оптическая система на базе призм Порро и просветляющее покрытие – это гарантирует чёткое, сбалансированное и контрастное изображение.

Покрытие корпуса Soft touch позволяет надежно удерживать бинобль в руке. Бинобли Arkon превосходно подходят для различных сфер применения, включая:

- *Наблюдение за птицами и животными;*
- *Спортивные соревнования;*
- *Мероприятия на открытом воздухе.*

Эксплуатация

1. Извлеките бинокль из чехла, откройте крышки объективов (1) (см. рисунок).
2. Направьте бинокль на группу удаленных объектов и, складывая или раскладывая половинки бинокля, выберите такое положение, при котором Вы будете видеть только одно изображение предметов, и два круга поля зрения сольются в один.



⚠ Внимание

Берегите глаза. Не смотрите через бинокль на солнце и иные яркие источники света!

Фокусировка изображения и диоптрийная настройка

- Направьте бинокль на любой удалённый объект и, вращая барабан механизма центральной фокусировки (2), добейтесь чёткого изображения в левом окуляре.
- Поворачивая ползунок диоптрийной регулировки правого окуляра (3), добейтесь чёткого изображения этого же объекта и в правом окуляре. Данная настройка проводится с целью выравнивания естественной разницы зрения между правым и левым глазом наблюдателя и снижения утомляемости глаз при длительном наблюдении.

Правила ухода и хранения

- Избегайте загрязнения линз. После окончания работы с биноклем закрывайте объективы защитными крышками. Для чистки оптических поверхностей используйте салфетку, входящую в комплект поставки, а в случае необходимости любую мягкую и чистую ткань (вата, фланель и шёлк подходят наилучшим образом).
- Перед тем, как протирать линзы, осторожно смахните кисточкой с них пыль и песок.
- Жировые пятна снимайте салфеткой, смоченной спиртом. В полевых условиях и в случае отсутствия спирта, подышите на внешнюю поверхность линз и насухо протрите возникшее запотевание.

ⓘ **Внимание**

Во избежание повреждения просветляющего покрытия не протирайте линзы бумагой (сухой или смоченной), а также не лейте спирт непосредственно на их поверхность!

ИНСТРУКЦИЯ ПО ЭКСПЛУАТАЦИИ

- Чистку наружных поверхностей корпуса проводите сухой салфеткой. При необходимости придать блеск, можете нанести несколько капель синтетического чистящего средства и растереть.
- Старайтесь не подвергать бинокль длительному воздействию высоких температур и прямых солнечных лучей. Не оставляйте его в непосредственной близости от нагревательных приборов, ламп накаливания и отопительных приборов.
- Оберегайте бинокль от падений с высоты и других механических повреждений.
- Храните бинокль в чехле, в сухом, отапливаемом и проветриваемом помещении.

Ремонтировать и разбирать бинокль запрещается! Нарушение данного требования может привести к аннулированию гарантии на бинокль.

Гарантийные обязательства

Гарантийный срок хранения и эксплуатации изделия составляет 24 месяца со дня продажи, но не более 36 месяцев с даты изготовления прибора.

При отсутствии отметки о продаже гарантийный срок устанавливается со дня выпуска изделия заводом-изготовителем и составляет 24 месяца.

Гарантия действительна только при наличии правильно заполненного руководства пользователя изделия с указанием серийного номера, даты поставки, чётких печатей поставщика и завода-изготовителя.

Гарантийный ремонт выполняется бесплатно (включая стоимость работ, материалов и, при необходимости, перевозки) на заводе-изготовителе или в сервисной компании.

Любые претензии к качеству изделия рассматриваются только после проверки его качества на заводе-изготовителе. Решение вопроса о замене или ремонте изделия или частей изделия остаётся в компетенции специалистов завода-изготовителя или сервисной службы. Заменяемые детали и узлы переходят в собственность завода-изготовителя или сервис-центра.

После проведения гарантийных сервисных работ гарантийный срок не возобновляется, а действует далее. Ответственность по настоящей гарантии ограничивается, если это не противоречит законам, указанными в настоящем документе обязательствами.

Если в процессе эксплуатации изделия выяснится, что параметры изделия отличаются от изложенных в руководстве по эксплуатации, рекомендуем немедленно обратиться за консультацией на завод-изготовитель, адрес и телефоны которого указаны в руководстве пользователя.

В течение всего гарантийного срока владелец имеет право на бесплатный ремонт изделия по неисправности, являющейся следствием производственных дефектов.

Гарантийные обязательства завода-изготовителя не распространяются в следующих случаях:

- *утрата руководства пользователя на изделие;*
- *внесение исправлений в текст руководства пользователя, повреждений и изменений серийного номера изделия или в руководстве пользователя и при их несоответствии;*
- *при наличии механических повреждений, повреждений из-за воздействия химических веществ или неправильного применения;*

ИНСТРУКЦИЯ ПО ЭКСПЛУАТАЦИИ

- использование изделия в целях, для которых оно не предназначено;
- повреждения или нарушения нормальной работы в результате воздействия огня, агрессивных веществ, действиями животных или насекомых;
- неисправности, вызванные действиями непреодолимой силы (пожара, стихийных бедствий и т.п.);
- неквалифицированный ремонт, разборка или адаптация на оружие и другие, не предусмотренные инструкцией, вмешательства не уполномоченными на это лицами;
- повреждения, возникшие вследствие несоблюдения правил эксплуатации, хранения и/или транспортировки по вине владельца, транспортной фирмы, сервисной организации, уполномоченных на адаптацию лиц или фирм;
- несанкционированное изменение конструкции изделия в т.ч. кронштейнов для адаптации на оружие или установка на изделия переходных кронштейнов (планок) иной конструкции.

Гарантийный и послегарантийный ремонт и обслуживание производятся по адресу:

Москва, ул. Полимерная, д. 8, стр. 2

☎ +7 (963) 722-15-07

✉ service@arknoptics.ru

🌐 arknoptics.ru



+7 (495) 229-39-93
E-mail: info@arknoptics.ru